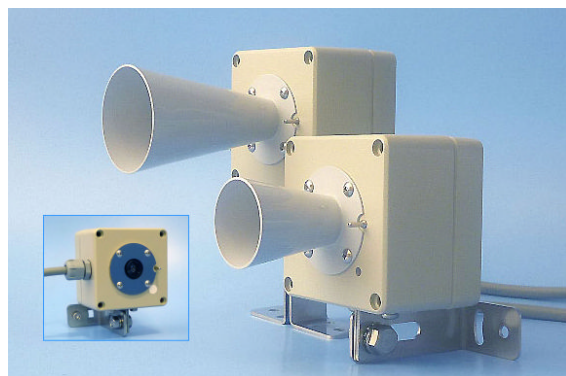


- US100L ロングホーンタイプ
- US100S ショートホーンタイプ
- US100P ホーンプレートタイプ(ホーンなし)

■ 特徴

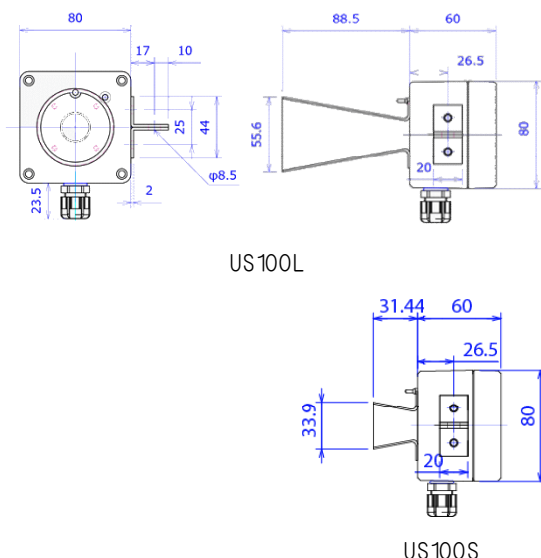
- 本装置は超音波方式の距離検出機能を備えた物体検出センサーです
- 水位感知、車両感知、防犯用などさまざまな用途に使用できます
- 検出可能距離は0.5～3.5mです(ロングホーン装着時)
- 防塵防水構造(IP65相当)
- ホーンの長さにより、検出領域を変えることができます
- 検出距離は本体内部の距離調整ボリュームで簡単に変更できます
- 本体内部のディップスイッチで送信パルス数を変更できます(10PLS/50PLS)
- 外気温度センサーおよびヒーターにより極寒時においても安定して動作します
- 超音波素子を正弦波電圧駆動することで、内部ノイズの発生を抑えています



■ 仕様

型名	US100L	US100S	US100P
定格電圧	DC12V (外部から供給)		
許容電圧範囲	DC12V±10%		
定格電力	1W 以下		
超音波送信周波数	40kHz		
許容周囲温度	-20 ~ 60°C		
許容保存温度	-30 ~ 70°C		
許容周囲湿度	90%RH 以下 (@40°C、結露なきこと)[JIS C 0022]		
検出距離範囲	50 ~ 350cm(但しディファレンシャル +5cm)		
検出距離精度	±1cm		
物体検出信号	リレー出力(接点容量: AC125V 3A, DC30V 3A)		
本体重量	約 560g	約 540g	約 520g
付属品	取付金具		

外觀寸法



■ 検知特性

